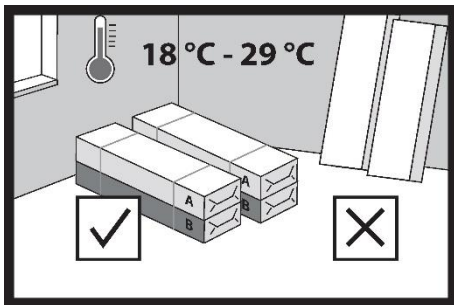


Instrucțiuni de instalare SPC în formă de Herringbone cu substrat

Informații importante înainte de a decide privind alegerea sistemului de instalare a placilor SPC



1.

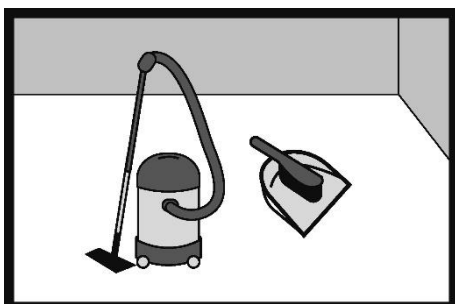
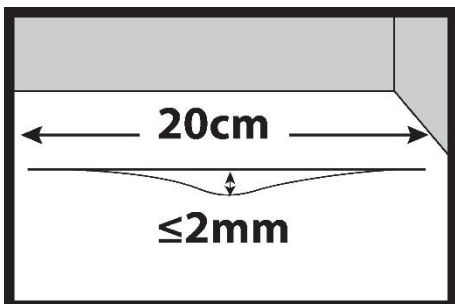
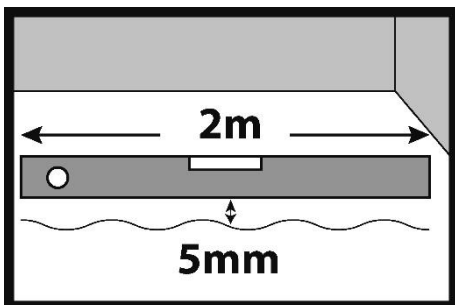
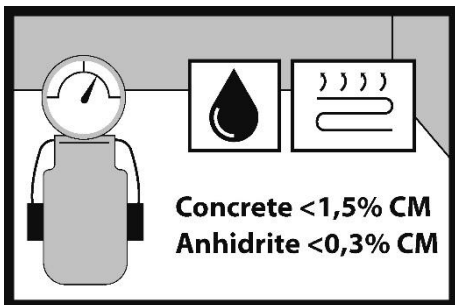
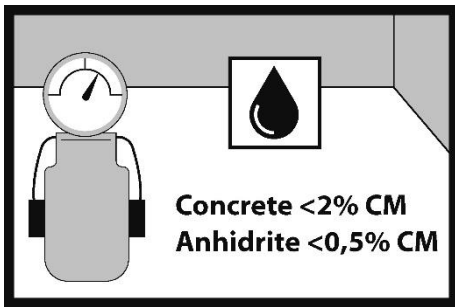
Înainte de livrarea pardoselii la locul de instalare, ușile și ferestrele trebuie să fie instalate în clădire, iar toate lucrările „umede” trebuie să fie finalizate, de exemplu tencuirea, construcția pereților despărțitori, vopsirea etc. Dacă există subsoluri sub locul de instalare a pardoselii în clădire, acestea trebuie să fie uscate și bine ventilate. Placile SPC pot fi instalate în toate spațiile de locuit, cum ar fi camere, dormitoare, bucătării și băi, precum și în majoritatea spațiilor publice.

Pardoselile SPC trebuie utilizate în conformitate cu utilizarea prevăzută, astfel cum este specificată în clasa ISO 10874 pentru încăperi de utilitate. Informații privind utilizarea prevăzută a unei anumite pardoseli SPC pentru o anumită clasă de încăperi de utilitate pot fi găsite pe ambalajul produsului, în fișa tehnică a produsului și în descrierea produsului disponibilă pe barlinek.com.

Ambalajele care conțin panouri de pardoseală SPC trebuie manipulate cu grijă în timpul transportului și descărcării, pentru a evita orice deteriorare mecanică. Placile de pardoseală SPC în ambalajul original trebuie depozitate într-un loc uscat, în poziție orizontală, pe paleți sau grinzi de lemn. Trebuie să existe un spațiu liber de minimum 75 mm între ambalajul placilor de SPC și sol.

Pardoseala trebuie depozitată în ambalajul original în încăperea în care urmează să fie montată, timp de cel puțin 24 de ore, pentru a se

aclimatiza. Temperatura aerului trebuie să fie cuprinsă între +18 °C și +29 °C.



2.

Conținutul de umiditate al substratului din lemn (sau al panourilor pe bază de lemn) nu trebuie să depășească 12%. Conținutul de umiditate din sapa de beton nu trebuie să depășească 2%, iar cel al sapei de anhidrit nu trebuie să depășească 0,5%. Rezultatele măsurătorilor trebuie să fie conforme cu valorile maxime admise.

3.

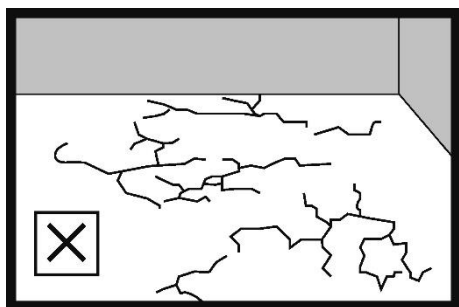
La instalarea placilor de SPC pe încălzire prin pardoseală, conținutul de umiditate al straturilor din beton nu trebuie să depășească 1,5%, iar cel al substraturilor din anhidrit nu trebuie să depășească 0,3%. Rezultatele măsurătorilor trebuie documentate.

4.

Nivelul maxim admis de denivelare poate fi de până la 5 mm, măsurat pe o lungime de 2 m. Denivelările locale/punctuale nu trebuie să depășească 2 mm pe o lungime de 20 cm.

5.

Înainte de a instala placile SPC, măturați sau aspirați suprafața pe care se montează. Substratul trebuie să fie curat, fără praf, resturi, vopsea, lac, ceară, grăsime, ulei, întăritori, etanșanți, solvenți, nisip, reziduuri de adeziv, grăsime și alte materii străine.



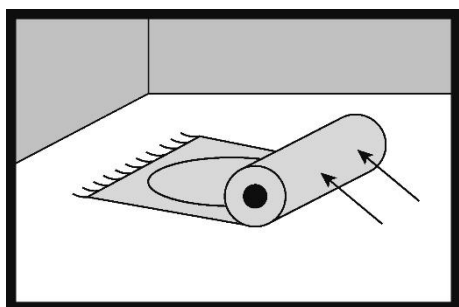
6.

Suprafata pe care se monteaza, trebuie să fie uscată, stabilă, fără zgârieturi și fisuri și curată, fără murdărie vizibilă. Fisurile și defectele din suprafata pe care se monteaza (ciment sau anhidrit) trebuie umplute. Îmbinările mai late de 5 mm și mai adânci de 2 mm trebuie umplute.

Placajele, plăcile OSB și plăcile aglomerate trebuie să fie în stare bună din punct de vedere structural și instalate în conformitate cu recomandările producătorului plăcilor. Recomandăm instalarea plăcilor pe bază de lemn în două straturi, îmbinate cu șuruburi pentru lemn. Marginile unui strat de plăci trebuie instalate în mod eșalonat în raport cu al doilea strat. Subpodeava din panouri pe bază de lemn trebuie să asigure rigiditatea și suportul adecvat pentru instalarea corectă a pardoselii SPC. Îmbinările panourilor trebuie să fie netede și nu trebuie să se deformeze sau să se îndoaie sub sarcină. Toate capetele șuruburilor trebuie să fie ușor încastrate sub suprafața panoului.

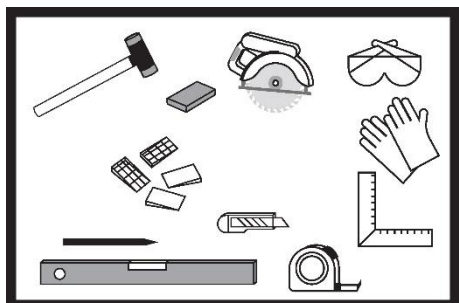
Important!

Placile SPC cu strat de bază integrat nu pot fi instalate folosind un sistem adeziv.



7.

Placile de pardoseală SPC nu pot fi instalate pe acoperiri existente din mochetă moale, acoperiri din PVC moale, covoare și alte materiale similare.



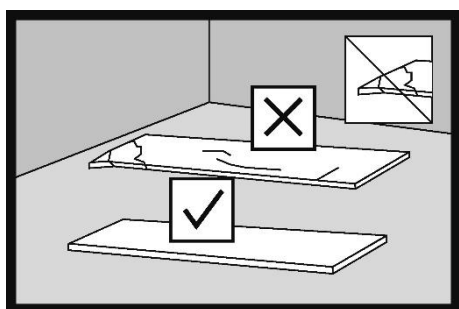
8.

Unelte și materiale recomandate pentru instalarea

Pardoseală:

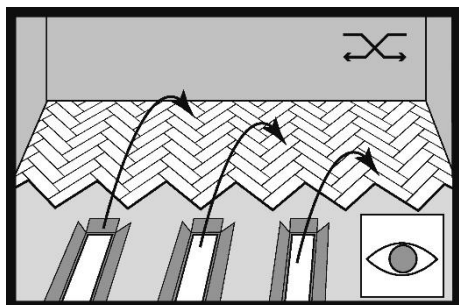
- Ochelari de protecție
- Aspirator sau mătură
- Genunchiere
- Mănuși de protecție
- Ciocan de cauciuc
- Bloc de lemn pentru batere
- Pene de expansiune
- Ruleta
- Creion
- Fierăstrău electric

- Nivelă



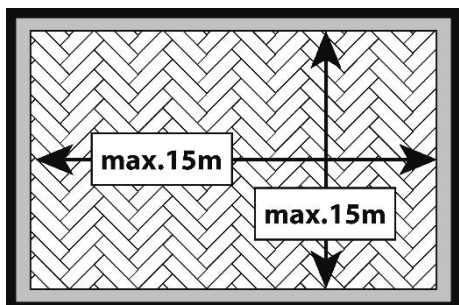
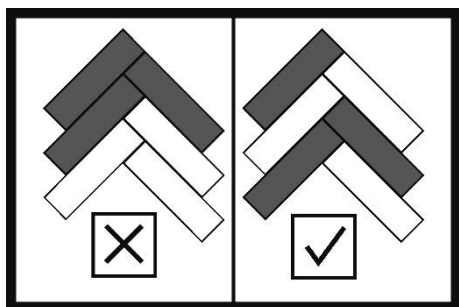
9.

Înainte de instalare, cumparatorul sau montatorul trebuie să inspecteze placile SPC și să verifice dacă acestea corespund comenzii. Placile trebuie verificate din punct de vedere al calității, finisajului, luciului, culorii și deteriorărilor mecanice (informații despre tipul produsului se găsesc pe etichetă, în instrucțiuni sau pe fișa produsului). În caz de neconformitate, cumparatorul sau montatorul nu trebuie să utilizeze nici o placă de SPC pe care o consideră nepotrivită pentru instalare și trebuie să contacteze imediat vânzătorul. Instalarea unei placi SPC deteriorate, care nu corespunde comenzii, și prezintă defecte vizibile sau caracteristici vizuale inacceptabile va duce la pierderea garanției.



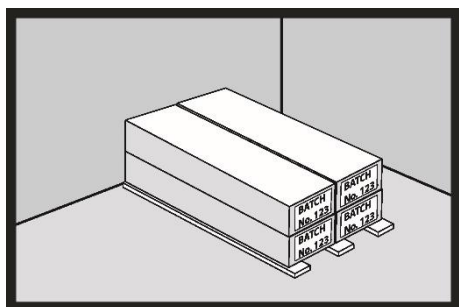
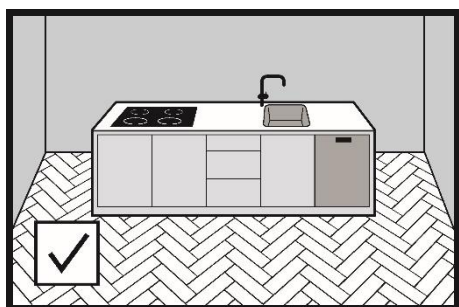
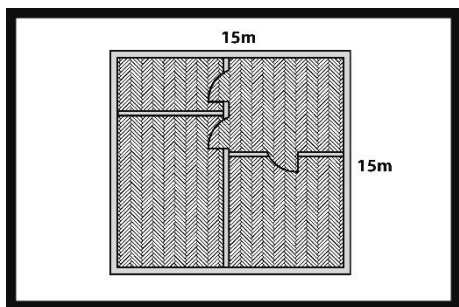
10.

În timpul instalării, trebuie utilizate placi din mai multe ambalaje, selectându-le în mod corespunzător în ceea ce privește culoarea, pentru a obține un efect vizual echilibrat al pardoselii. La comandarea pardoselii, comandați cu aproximativ 5% mai multe placi decât suprafața măsurată a podelei. În cazul în care în încăpere există multe colțuri sau obstacole, panourile SPC se instalează în diagonală în încăpere sau la îmbinările cu plăci ceramice, poate fi necesar un surplus de aproximativ 10%.



11.

Dimensiunile maxime de montaj pentru care pardoseala SPC montată în mod flotant nu necesită rosturi de dilatare în pragurile ușilor sunt de 15 m × 15 m. Pentru dimensiuni de până la 15 m × 15 m, nu realizăm rosturi de dilatare în uși sau în trecerile către încăperile adiacente. Realizăm rosturi de dilatare în jurul pereților și al elementelor de construcție, cum ar fi scările și coloanele.



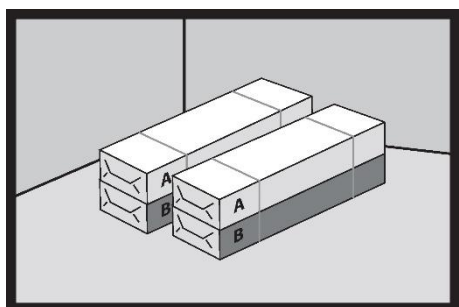
12.

Obiectele grele, cum ar fi insulele de bucătărie și mobilierul, pot fi așezate pe o podea instalată într-un sistem flotant, fără a fi necesare rosturi de dilatare în jurul elementelor fixe. Cu toate acestea, este necesar să se realizeze un rost de dilatare perimetral în jurul elementelor fixe conectate la podea, de exemplu instalațiile sanitare. Se lasă întotdeauna rosturi de dilatare pentru pereți.

13.

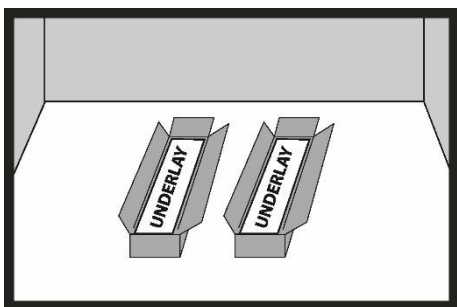
Cumpărătorul trebuie să fie conștient de faptul că pot exista ușoare diferențe de culoare între diferitele loturi de producție ale pardoselilor SPC. Prin urmare, pardoselile din același lot de producție trebuie instalate într-o singură încăpere. Lotul de producție trebuie verificat pentru a se asigura consistența înainte de începerea instalării. Numărul lotului de producție este indicat pe ambalajul panoului (denumit „Nr. lot”). Pentru a facilita identificarea lotului de producție al pardoselii instalate în procesele post-vânzare, se recomandă să se facă și să se păstreze o fotografie a ambalajului panourilor SPC instalate, cu numărul lotului de producție vizibil după instalare.

Instalarea placilor SPC într-un sistem flotant



14.

Fiecare pachet dublu pentru instalarea în model Herringbone, conține două pachete de plăci: pentru partea dreaptă marcate cu litera „A” pe pachet și pentru partea stângă marcate cu litera „B” pe pachet.

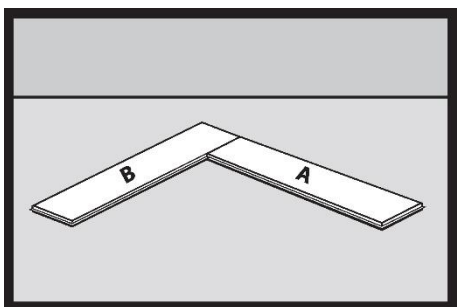


15.

Placa SPC are o bază din spumă XPO cu grosimea de 1 mm lipită pe partea inferioară. Parametrul bazei CS – sarcină pe termen scurt ≥ 400 kPa. O bază integrată la o placă SPC cu acest parametru poate rezista la diferite tipuri de sarcini pe întreaga durată de viață a pardoselii.

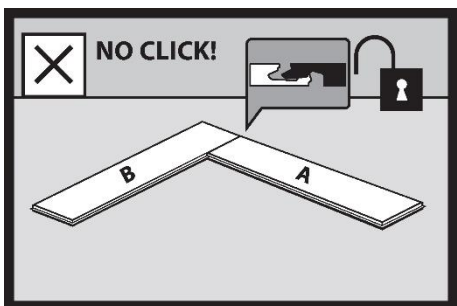
Important!

Nu se utilizează niciun strat suplimentar.



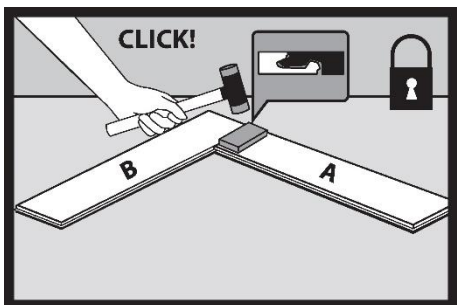
16.

Începeți instalarea modelului Herringbone din partea stângă a camerei spre dreapta. Asigurați-vă întotdeauna că aveți canelurile (îmbinările de blocare) pe laturile mai lungi ale ambelor plăci B și A în fața dvs.



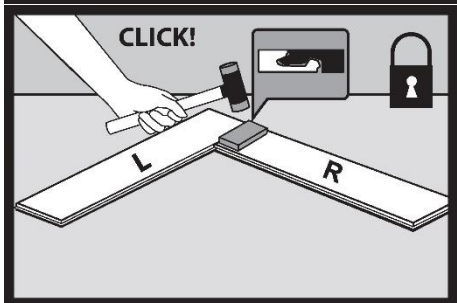
17.

Conectarea îmbinărilor a două plăci pe latura scurtă nu înseamnă că îmbinarea a fost fixată.



18.

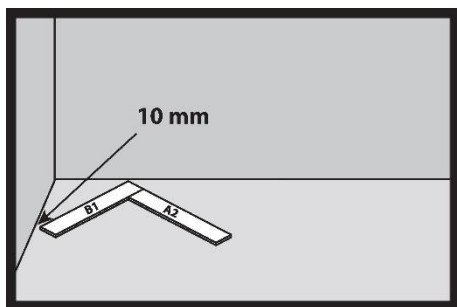
Click-ul se fixează lovind de mai multe ori cu un ciocan conexiunea dintre încuietori. Click-ul este fixat corect, stratul superior al placilor trebuie să fie la același nivel și nu trebuie să existe diferențe vizibile de nivel între elementele conectate.



Important!

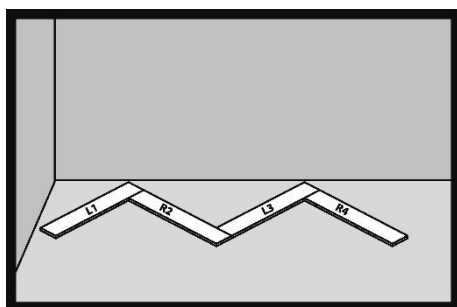
Pentru lovire, utilizați un ciocan de cauciuc cu nisip.

Pentru a îmbina corect placile, fiecare margine scurtă trebuie lovită cu un bloc de lemn și un ciocan aplicat de sus.

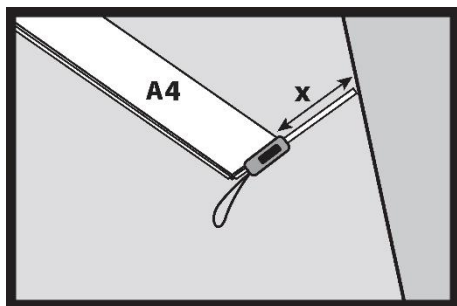
**19.**

Ordinea și dispunerea primelor două plăci este foarte importantă.

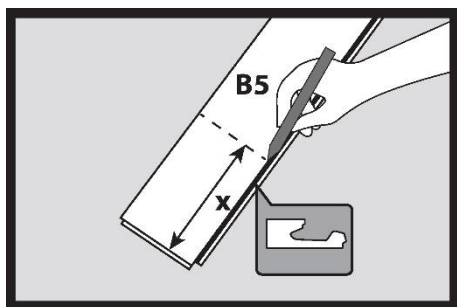
Adăugați mai întâi placa din stânga (B) (1). Placa din dreapta (A) se instalează a doua (2). Colțul plăcii B1 trebuie să fie la 10 mm distanță de perete (spațiu de dilatare). Acest lucru este foarte important și va afecta instalarea corectă.

**20.**

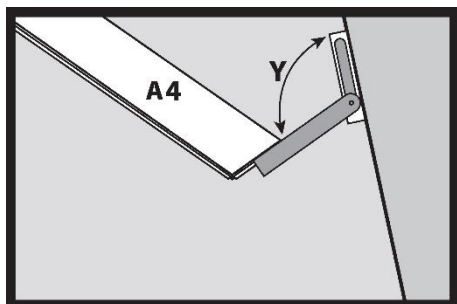
Instalați placile următoare în ordinea B3 și A4. Nu uitați să loviți ușor marginea scurtă a click-ului cu un ciocan de cauciuc.

**21.**

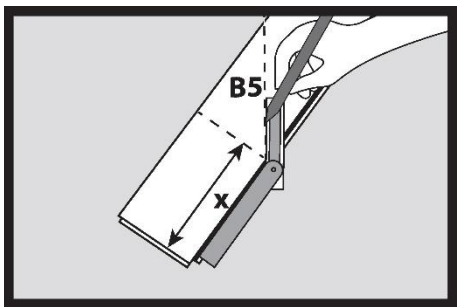
Începeți instalarea ultimei plăci măsurând distanța X de la colț până la perete.

**22.**

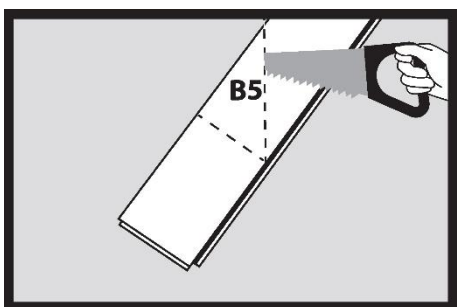
Pe ultima placa (în acest caz B5), măsurați distanța X minus lățimea rostului de dilatare de 10 mm.

**23.**

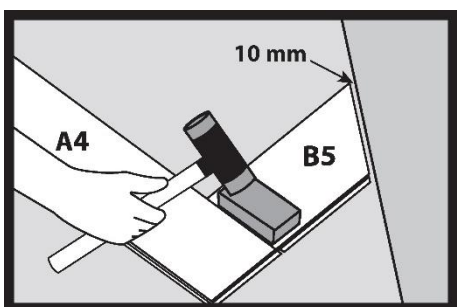
Folosind un suport unghiular reglabil, măsurați unghiul Y dintre marginea scurtă a plăcii și perete.



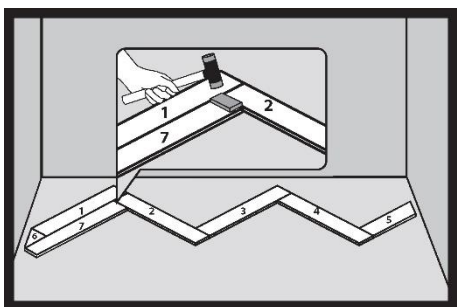
24.
Transferați unghiul Y măsurat pe placa L5 și marcați linia de tăiere.



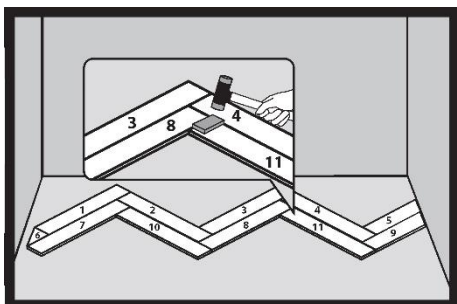
25.
Folosind un ferăstrău manual sau electric, tăiați placa SPC.



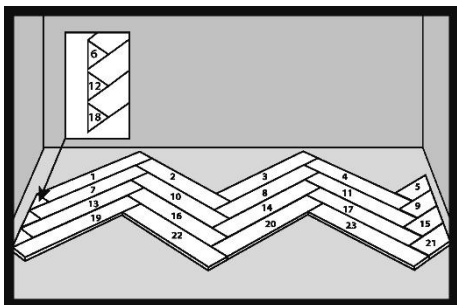
26.
Conectați placa tăiată la lungimea corectă cu ajutorul dispozitivelor de blocare. Nu uitați să loviți ușor conexiunile dispozitivelor de blocare cu un ciocan. Când este instalat corect, o placa tăiată va avea un spațiu de dilatare de 10 mm față de perete.



27.
Pentru a conecta corect placile, fiecare margine scurtă trebuie lovită cu un bloc de lovire și un ciocan aplicat de sus.

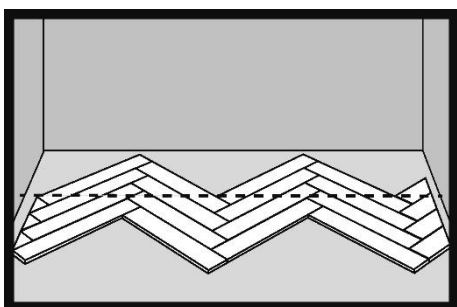


28.
Așezați ciocanul deasupra plăcii, chiar la marginea acesteia.



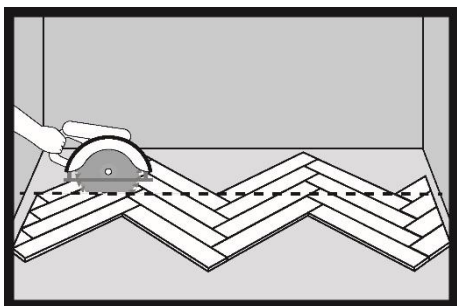
29.

După instalarea primei benzi în Herringbone, instalați placile următoare. Ordinea de instalare este foarte importantă. Desenul arată ordinea corectă de instalare.



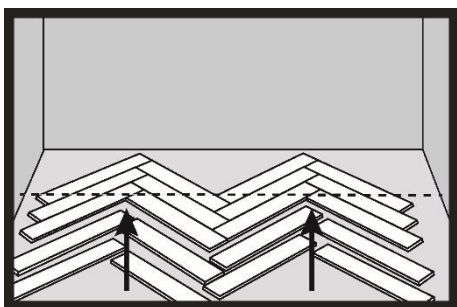
30.

După instalarea a patru rânduri de placile SPC, marcați liniile de tăiere paralele cu peretele. Linia se întinde de la colțul din stânga spre dreapta.



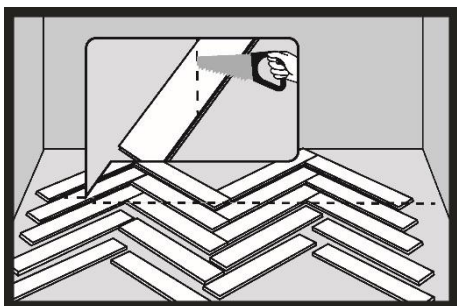
31.

Tăiați placile SPC instalate cu un ferăstrău electric cu adâncime de tăiere reglabilă.



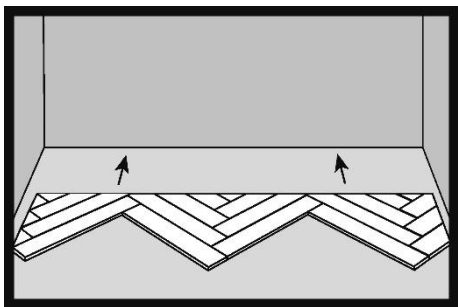
32.

Dacă nu aveți un ferăstrău electric cu adâncime de tăiere reglabilă, puteți utiliza un ferăstrău manual. Desfaceți toate rândurile instalate în Herringbone. Direcția de desfacere este indicată de săgeți.



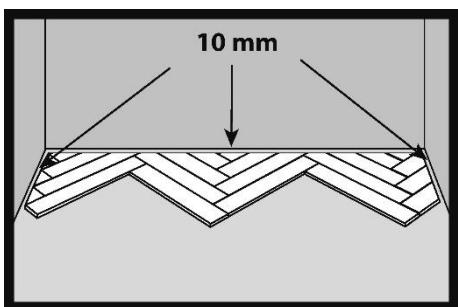
33.

După dezlipirea podelei, tăiați placile individuale de-a lungul liniei trasate. Așezați placile tăiate împreună pentru a forma o singură suprafață.



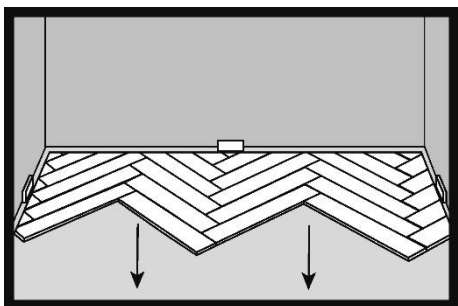
34.

Indiferent de modul în care sunt tăiate placile SPC, împingeți întreaga secțiune de pardoseală către peretelui.



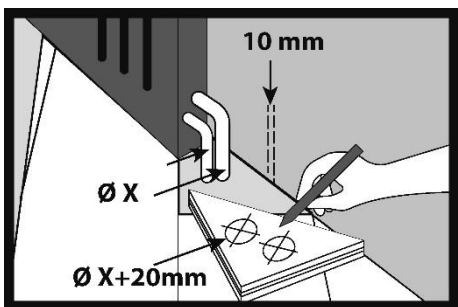
35.

Nu uitați să lăsați un spațiu de dilatare de 10 mm pe fiecare parte.



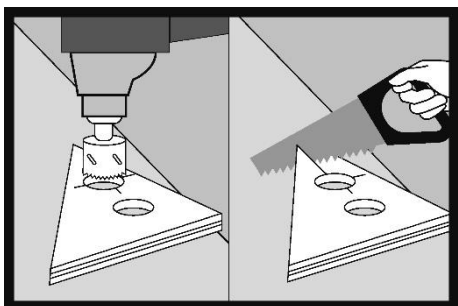
36.

Instalați placile SPC rămase în aceeași ordine ca și primele patru rânduri de pardoseală.



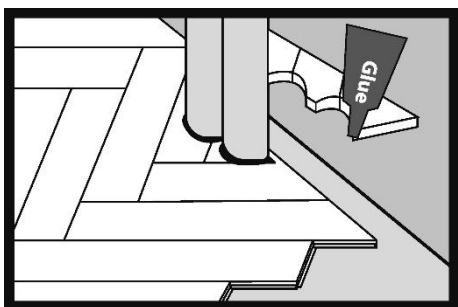
37.

Când instalați pardoseala în apropierea țevilor, tăiați găuri cu un diametru cu 20 mm mai mare decât țevile. Acest lucru va permite un spațiu de dilatare de 10 mm în jurul țevilor.



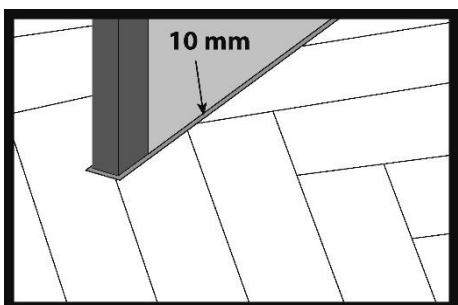
38.

Utilizați burghie pentru lemn pentru a tăia găurile. Tăiați placa de-a lungul diametrului găurilor.



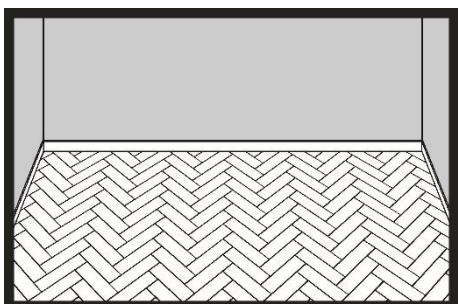
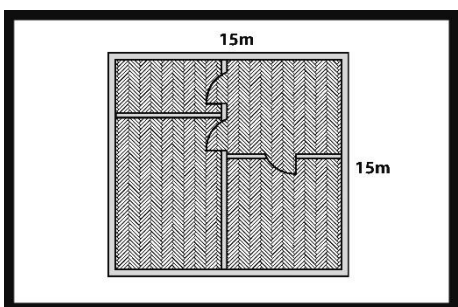
39.

Lipiți bucata tăiată de placă la loc folosind adeziv de asamblare.



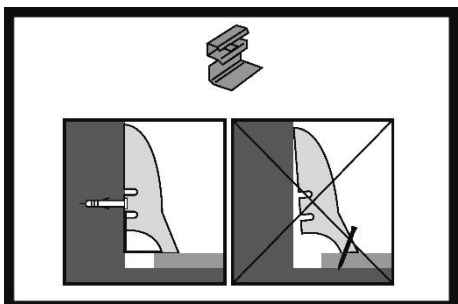
40.

Dimensiunile maxime de montaj a unei case/apartament în care pardoseala SPC este montată în mod flotant și nu necesită rosturi de dilatare în pragurile ușilor sunt de 15 m × 15 m. Pentru dimensiuni de până la 15 m × 15 m, nu realizăm rosturi de dilatare în uși sau în trecerile către încăperile adiacente. Realizăm rosturi de dilatare în jurul pereților și al elementelor de construcție, cum ar fi scările și coloanele.

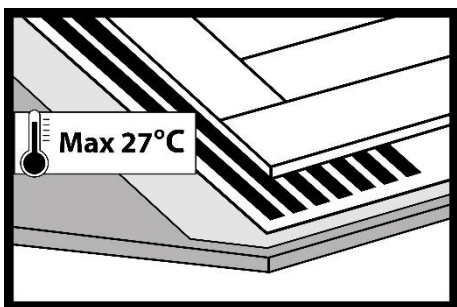
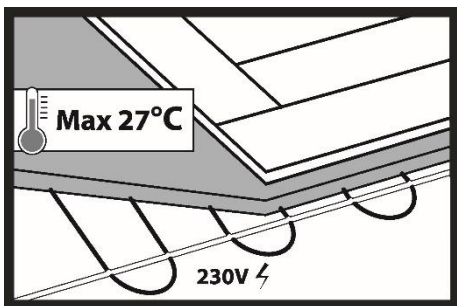
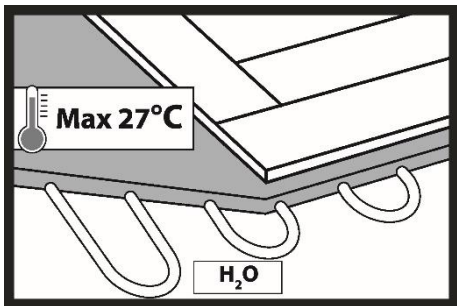


41.

După instalarea întregii suprafețe a podelei, trebuie instalate plinte decorative. Plintele trebuie fixate pe pereți numai cu cleme de montare sau adeziv de montare.



Instalarea placilor SPC pe încălzire prin pardoseală



42.

Pardoselile SPC cu strat de bază integrat pot fi instalate pe sisteme de încălzire prin pardoseală cu apă sau electrice într-un sistem flotant.

Important!

Înainte de instalarea placilor pe încălzirea prin pardoseală, șapa trebuie încălzită și trebuie întocmit un raport de încălzire – acest lucru se aplică numai șapelor noi, neîncălzite. Informații despre încălzirea șapei și raportul sunt disponibile pe barlinek.com. Procesul de încălzire a șapei trebuie efectuat și vara.

Temperatura maximă peste care nu trebuie setată încălzirea este de 27 °C la suprafața placilor de SPC. Conținutul de umiditate al șapei în cazul instalării pe încălzire prin pardoseală nu trebuie să depășească: 1,5% CM pentru șape de ciment și 0,3% CM pentru șape de anhidrit.

Pentru a preveni funcționarea inegală a miezului placilor, întreaga suprafață a podelei trebuie încălzită. Dacă există două sau mai multe bucle de încălzire într-o singură încăpere, diferența de temperatură setată între bucle nu trebuie să depășească 5 °C. Acest lucru garantează, de asemenea, un confort maxim de utilizare (fără puncte mai reci pe podea).

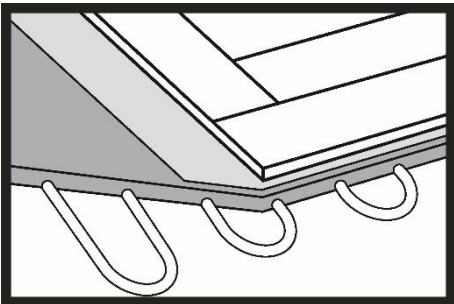
Instalarea placilor SPC pe pardoseli încălzite într-un sistem flotant necesită utilizarea rosturilor de dilatare între suprafețele încălzite și suprafețele fără încălzire prin pardoseală. Sistemul de încălzire prin pardoseală trebuie pornit nu mai devreme de 48 de ore după instalarea pardoselii SPC. Atunci când se utilizează plăci SPC pe pardoseli echipate cu încălzire prin pardoseală, trebuie reținut faptul că evaporarea oricăror lichide vărsate pe suprafața pardoselii poate fi accelerată. Prin urmare, orice pete cauzate de lichide precum vin, urină, lapte etc. trebuie îndepărtate de pe suprafața podelei cât mai curând posibil, deoarece uscarea pe suprafața placilor SPC poate provoca decolorarea permanentă a podelei. Înălțimea șapei peste elementele de încălzire trebuie să fie de cel puțin 20 mm.

Instalarea pe folii de încălzire – covorașe cu infra-roșu:

- stratul de bază sub covorul de încălzire – grosime minimă de 4 mm, cu izolare bună – de obicei XPS cu $CS \geq 400$ kPa; grosimea stratului de bază trebuie să permită amplasarea conectorilor și cablurilor;
- folie de încălzire;
- barieră de vapori sau folie de construcție;
- pardoseală SPC;

Este necesară utilizarea controlerelor și a senzorilor de temperatură pentru pardoseală. Pentru instalatori – se recomandă utilizarea garniturilor termice. Mobilierul amplasat pe pardoseala încălzită, de exemplu canapele, trebuie să aibă picioare de cel puțin 10 cm înălțime.

Instalarea placilor SPC pe sisteme de răcire prin pardoseală

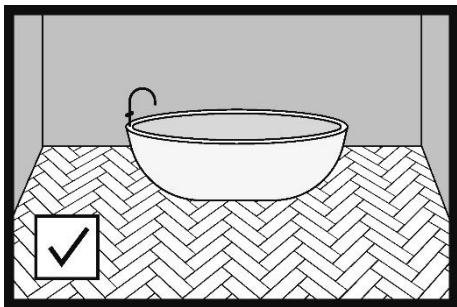


43.

Este foarte important ca încălzirea prin pardoseală să fie echipată cu sisteme de control adecvate care să împiedice condensarea vaporilor de apă pe suprafața pardoselii. Pentru a preveni acest lucru, temperatura apei reci din țevi nu trebuie să scadă sub o anumită valoare. Fiecare cameră cu sistem de răcire prin pardoseală trebuie să fie echipată cu un senzor care calculează relația dintre umiditatea relativă a aerului și temperatura de pe suprafața plăcii și întrerupe alimentarea cu apă rece înainte de atingerea așa-numitului punct de rouă, adică înainte ca vaporii de apă să se condenseze pe suprafața placilor. Termostatele din camere nu trebuie setate la o temperatură mai mică de 23 °C. În plus, diferența dintre temperatura termostatului și temperatura camerei nu trebuie să depășească 5 °C. Exemplu: temperatura camerei 30 °C, temperatura termostatului setată la min. 25 °C. Sistemul de răcire prin pardoseală trebuie protejat împotriva scăderii temperaturii apei din sistem sub +18 °C.

- Cu 48 de ore înainte de instalarea pardoselii, opriți încălzirea prin pardoseală. Odată ce pardoseala a fost instalată, aceasta poate fi repornită după 48 de ore.
- Conținutul de umiditate al șapei de ciment trebuie să fie de maximum 1,8%, iar cel al șapei de anhidrit trebuie să fie de maximum 0,3% (). Măsurătorile trebuie efectuate utilizând metoda carburii, cunoscută sub numele de CM.
- Restul parametrilor de instalare și utilizare sunt în conformitate cu instrucțiunile de instalare, condițiile de utilizare și întreținere a pardoselilor SPC. Pentru mai multe informații, vizitați barlinek.com
- Decizia privind posibilitatea utilizării sistemului de răcire prin pardoseală necesită întocmirea unui bilanț termic, care trebuie realizat în etapa de proiectare. Omiterea acestei etape poate duce la selectarea incorectă a echipamentelor și la performanțe insuficiente ale întregului sistem de răcire.

Instalarea placilor SPC într-o încăpere umedă



44.

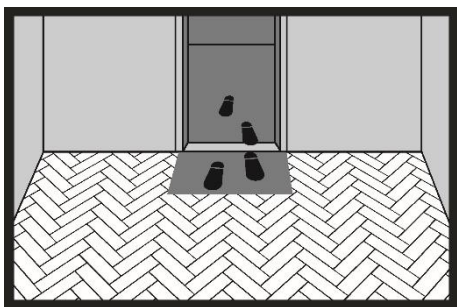
Placile SPC cu strat inferior integrat pot fi instalate în băi și alte încăperi în care pot apărea scurgeri de apă, într-un sistem de instalare flotant. Într-un sistem de instalare flotant, este esențial să se realizeze un spațiu de dilatare în deschiderea cadrului, cu o lățime minimă de 5 mm (adaptată la tipul benzii de dilatare de mascare). Spațiul de dilatare poate fi umplut cu un material de umplutură flexibil. Într-un sistem de instalare flotant, realizăm întotdeauna un spațiu de dilatare cu lățimea de 5 mm în jurul perimetrului.

În băile cu încălzire prin pardoseală, trebuie realizată o îmbinare de dilatare în deschiderea cadrului, care separă baia de alte încăperi. Îmbinările de dilatare trebuie utilizate în jurul pereților, cabinei de duș, căzii, vasului de toaletă și altor obstacole fixate permanent pe podea.

Important!

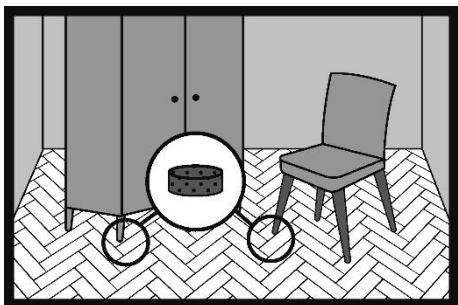
Placile SPC nu trebuie instalate în cabine de duș, căzi de baie, saune, piscine și alte locuri similare.

Îngrijirea și utilizarea placilor SPC



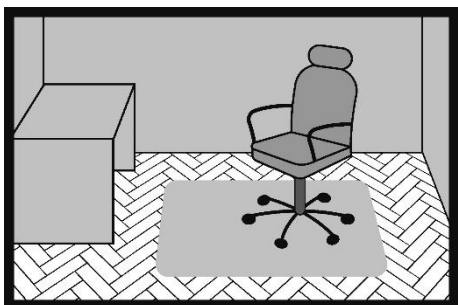
45.

Așezați covorașe la intrările în casă pentru a preveni eficient pătrunderea nisipului, a pământului și a apei pe încălțăminte. Protejați podeaua utilizând covorașe în exteriorul și/sau interiorul tuturor intrărilor. Covorașele vor colecta murdăria, nisipul, pietricelele și alte particule solide și vor absorbi umezeala. Mențineți covorașele curate. Nu utilizați covorașe cu suport din latex sau cauciuc pe pardoselile SPC, deoarece unii compuși din aceste materiale pot păta sau deteriora permanent placa SPC. Covorașele destinate utilizării pe placi SPC trebuie să fie etichetate ca „nepătante”.



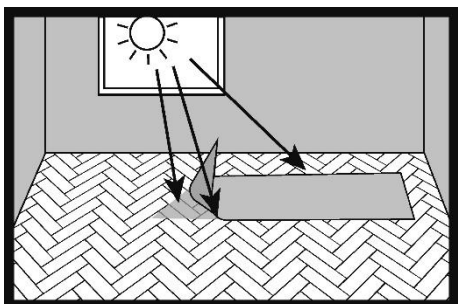
44.

Tot mobilierul și alte aparate care rămân în contact cu pardoseala trebuie să fie echipate cu tampoane de protecție, de exemplu tampoane din pâslă, care trebuie înlocuite periodic.



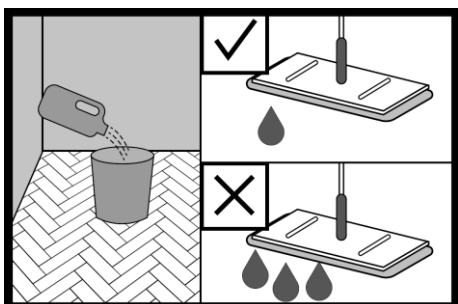
45.

Fotoliile și alte piese de mobilier echipate cu role din plastic dur trebuie utilizate pe covorașe de protecție din plastic. Dacă nu se utilizează covorașe de protecție, rolele trebuie înlocuite cu role concepute pentru pardoseli dure, de tip W.



46.

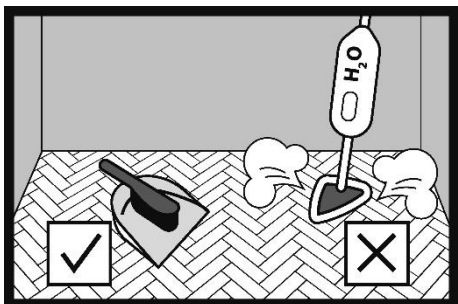
Pardoseala expusă la lumina soarelui (raze UV) își va schimba culoarea inițială.



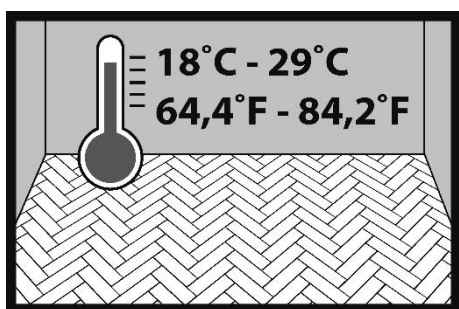
47.

Pardoseala este finisată din fabrică și gata de utilizare imediat după instalare. Îngrijirea pardoselii trebuie efectuată numai cu produse concepute în acest scop. Instrucțiunile de îngrijire a pardoselilor SPC pot fi găsite pe barlinek.com

- Nu utilizați niciodată aspiratoare cu perii care ar putea deteriora pardoseala.
- Îndepărtați imediat orice picături de apă.
- Aspirați sau măturați podeaua pentru a îndepărta orice particule care ar putea zgâria suprafața.
- Puteți utiliza o cârpă umedă, cu sau fără produsul recomandat pentru îngrijirea podelei. Nu lăsați urme umede pe podea după curățare.
- Nu folosiți aparate de curățat cu presiune înaltă sau cu abur pentru a curăța podeaua.
- Tăiați unghiile animalelor de companie pentru a preveni deteriorarea podelei.



- Nu mutați mobilierul sau echipamentele grele pe podea.
- Utilizarea altor produse de îngrijire a podelei decât cele recomandate de Barlinek poate provoca deteriorarea stratului de lac, modificări de culoare și lustru și formarea de pete.
- Nu utilizați produse pe bază de ceară, parafină sau silicon.
- Pentru îngrijirea zilnică, recomandăm curățarea uscată (aspirarea, măturarea).
- Curățați podeaua cu un mop, de-a lungul panourilor.



48.

În timpul utilizării, temperatura camerei trebuie să fie între +18 °C și +29 °C.

IMPORTANT!

Termenii și condițiile de utilizare și îngrijire a pardoselilor SPC și Termenii și condițiile garanției pentru pardoselile SPC pot fi găsite pe barlinek.com.



Barlinek S.A.

Al. Solidarności 36, 25-323 Kielce

tel.: +48 41 333 11 00

fax: +48 41 333 00 00

e-mail: info@barlinek.com.pl

barlinek.com