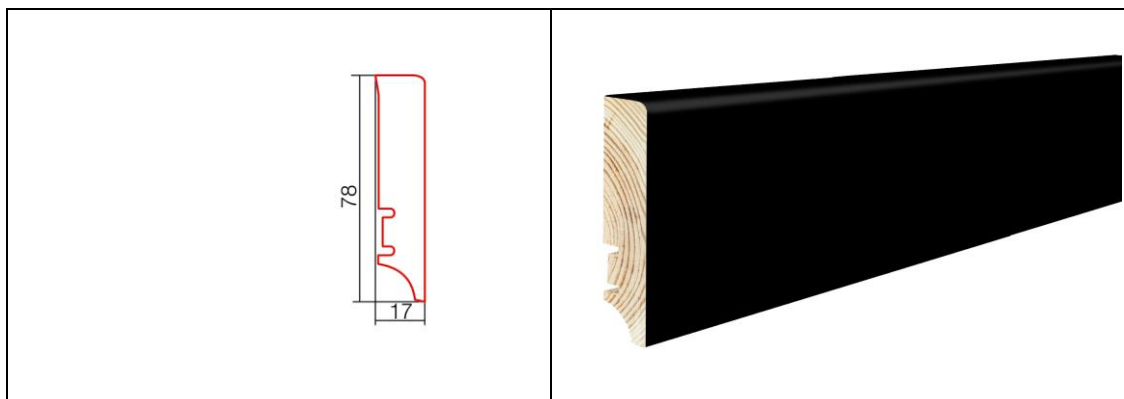


SPECYFIKACJA PRODUKTU

LISTWA PRZYPODŁOGOWA P78 FOLIA CZARNA



Nazwa dostawcy:	Barlinek S.A.
Numer produktu:	P78-17mm Folia czarna

MATERIAŁ / BUDOWA

Listwa przypodłogowa wykonana z drewna iglastego (sosna) łączonego na mikrowczepy, pokrytego okleiną z czarnej folii

WYKOŃCZENIE WARSTWY WIERZCHNIEJ

Rodzaj wykończenia warstwy wierzchniej	Poglądowe zdjęcie koloru okleiny listwy*
Folia czarna 9005	

CHARAKTERYSTYKA PRODUKTU / MONTAŻ

Wilgotność listwy:	9% +/-2%
Montaż listwy:	Zalecany na klips montażowy "Barlclips". Szczegółowa instrukcja montażu listew przypodłogowych jest na stronie www.Barlinek.com oraz w instrukcji montażu deski podłogowej Barlinka.
Przeznaczenie:	Do pomieszczeń wewnątrz budynków o wilgotności względnej powietrza od 45% do 60%
Dopuszczalna strzałka ugięcia listwy:	22mm/ 2200mm długości
Sinizna drewna sosnowego:	Dopuszczalna, widoczna do 50% powierzchni drewna

WYMIARY POJEDYNCZEJ LISTWY

Długość:	2200mm Ze względu na brak wpływu tego parametru na montaż: Stosowane tolerancje to: <ul style="list-style-type: none">• jedna listwa w paczce może mieć do +/-10mm długości• dwie listwy w paczce mogą mieć +/- 5mm na długości
Szerokość:	15mm (+/-0,5mm)
Wysokość:	40mm (+/-0,5mm)

OPAKOWANIE / WAGA

Waga jednej listwy:	1,264 kg
Ilość listew w opakowaniu:	10szt. = 220m
Waga jednego opakowania:	12,84 kg
Ilość opakowań na palecie:	60 op.
Waga palety (listwy + paleta):	795,8 kg
Wymiary jednej palety (wys./szer./dł.)	1070mm x 820mm x 2220mm

**Drewno to materiał naturalny, który cechuje brak powtarzalności.
Poszczególne zdjęcia wzorników nie oddają w pełni wyglądu produktu i są tylko zdjęciami poglądowymi.*

Data utworzenia karty – 21.09.2022